

# ウェービングバレル式研磨器

## *PoliWave*



RPW - 706 型  
取扱説明書



有限会社 リーバンオハラ

## 目次

◇ ご使用になる前に	P. 2
◇ 各記号の説明	P. 3
◇ 仕様	P. 4
◇ 付属品	P. 4
◇ 各部名称	P. 5~P. 6
◇ 操作方法	P. 7
◇ 関連商品一覧	P. 8

◇ ご使用になる前に

**はじめに**

この度は、ウェービングバレル方式研磨器”ポリウェーブ”をご購入頂きまして、誠にありがとうございます。この取扱説明書では、”ポリウェーブ”の使い方や困ったときのQ&Aを記載しております。また、お使いになる人や他の人への危害、財産への損害を未然に防止する為に、必ずお守りいただくことを説明していますので内容を良くお読みになり、理解した上で御使用下さい。

また、この取扱説明書は大切に保管し、必要なときにいつでもお読み頂けるようにして下さい。

**取扱説明書を読むにあたって**

この本は、”ポリウェーブ”を使う全ての方を読者の対象とし、どなたにでも分かるように説明させて頂いています。万が一分からない箇所がございましたら、下記までご連絡下さい。詳しく説明させて頂きますと共に、今後の参考とさせていただきます。

TEL : 06-6320-7274 FAX : 06-6320-7279

**ご注意**



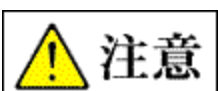
- ・ この取扱説明書に記載してある内容は、断りなく変更することがあります。また、記載してある内容を、無断で転載・複製しないで下さい。
- ・ ”ポリウェーブ”及び取扱説明書は、厳しく品質管理を行って製造・出荷しておりますが、もし、不具合やお気づきの事がございましたら、弊社営業担当者またはお買い上げの代理店までご連絡をお願いします。
- ・ 弊社で予測不可能な本製品の欠陥による直接的な損害および間接的損害に関しては、一切の責任を負いかねますので、ご了承下さい。
- ・ 本製品を輸出する場合、弊社までご一報をお願いします。また、保証・修理に関しては、国内に限らせていただきますのでご了承下さい。
- ・ 修復できない程の分解及び、少しでも改造を行った場合は、保証期間中または保証期間経過後いずれにしても、修理・保障は致しません。

最後に、

**この取扱説明書をよく読んで正しく安全にお使い下さい**

◇ 各記号の説明 正しくお使い頂く為に、下記の記号を使用しています。

◆ 警告表示

危険		正しい取扱をしなければ、死亡又は重傷を負う危険性があります。また、深刻な物的損害を受ける恐れがあります。
警告		正しい取扱をしなければ、死亡又は重傷を負う可能性があります。また、重大な物的損害を受ける恐れがあります。
注意		正しい取扱をしなければ、軽傷または中程度の傷害を負う可能性があります。また、物的損害を受ける恐れがあります。

◆ 安全確保のための図記号

注意	一般的な注意・警告		特定しない一般的な注意・警告を意味します。
	回転注意		回転による傷害を受ける可能性を意味します。
禁止	濡手禁止		機器の特定の場所に、濡れた手で触れてはならないことを意味します。
指示	指示記号		特定しない一般的な使用者の行為を意味します。
	電源を抜く		特定の作業を行う場合において、コンセントから電源プラグを抜くことを意味します。

◇ 仕様

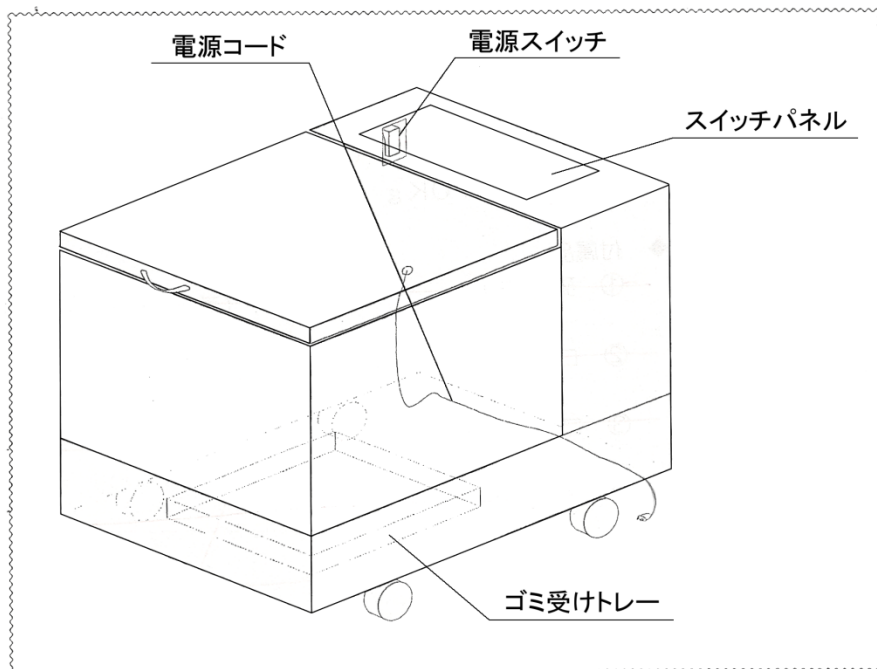
型 式 : Rpw-706  
名 称 : ウェービングバレル方式研磨機  
電 源 : AC100V 50/60Hz  
消 費 電 力 : 400W  
使用温湿度範囲 : 0~60℃ 湿度 20~95% (結露なきこと)  
外 形 寸 法 : W400×D580×H620  
重 量 : 約 70 k g

◇ 付属品

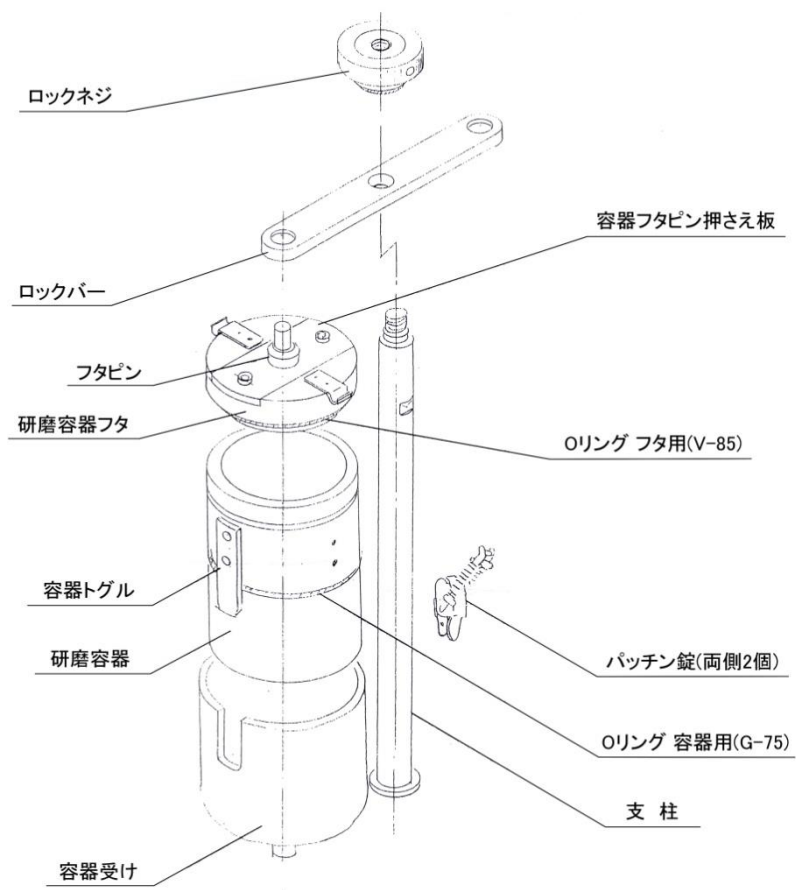
ゲージ棒 : 1 本  
円錐チップ : 1 箱  
艶出しボール : 1 箱  
コンパウンド液 : 1 箱  
コンパウンド粉 : 1 箱  
取扱説明書 : 1 部  
保証書 : 1 部

◇ 各部名称

○ 全体図



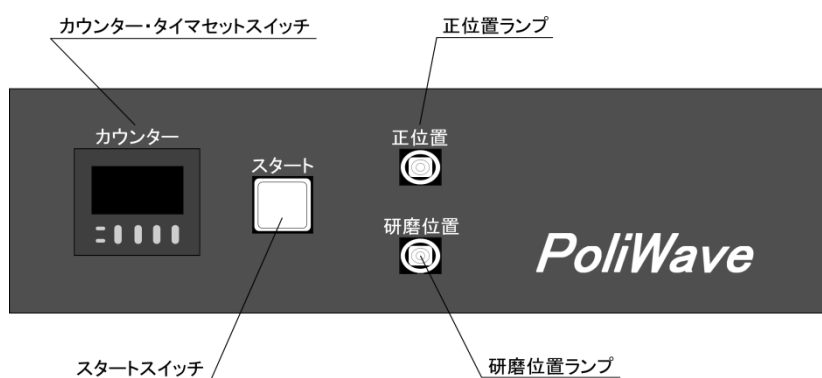
○ 容器および容器固定部



## ○ 操作パネル

操作パネルは本体に埋め込まれています。

操作パネルのスイッチ・ランプ配置図



### 各スイッチ・ランプの詳細

- ・カウンター・タイマセットスイッチ  
お好みの時間をセットします。運転中は残り時間が表示されます。
- ・スタートスイッチ  
タイマをセットして、扉を閉めた状態の時に押すと運転します。
- ・正位置ランプ/研磨位置ランプ  
容器が、正位置/研磨位置の状態のとき点灯します。

## ◇ 操作方法

- ① 電源スイッチを ON にします。  
↓
- ② 扉を開け、研磨する物を入れた容器を容器受けにセットします。  
↓
- ③ ロックバーを容器と支柱にはめ込み、ロックネジをしっかりと締めます。  
↓
- ④ 扉を閉めます。  
↓
- ⑤ タイマスイッチで適切な時間をセットします。  
↓
- ⑥ スタートスイッチを押します。⇒研磨動作を開始します。  
↓
- ⑦ 研磨動作が終了すると、ブザーで知らせます。

## ◇ 操作の注意事項

### ○ 扉の開閉

- ・ 運転中に扉を開けると、運転が停止します。  
→タイマは元に戻ります。
- ・ 運転を再開したい場合：扉を閉めてスタートスイッチを押して下さい。
- ・ タイマを増やしたい場合：タイマセットスイッチでタイマ時間を増やしてから扉を閉め、スタートスイッチを押してください。

### ○ 研磨容器の取付け

- ・ 両方の容器の重量がなるべく均等になるように調整して下さい。
- ・ 左右の重量が 100 g 以内を目途にしてください。
- ・ 片側の研磨槽だけで行う場合は、もう片方に研磨材を入れてバランスをとって下さい。微調整は水を加えて行って下さい。  
※差が大きい場合、機械の揺れが大きくなり、故障の原因となる場合があります。
- ・ 容器受けの切り欠き部に容器トグルがはまるように入れて下さい。
- ・ ロックバーを取付けた後のロックネジはしっかりと締めて下さい。

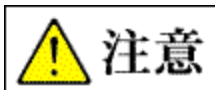
### ○ 本体の清掃

- ・ 水または中性洗剤を含ませた柔らかい布を強く絞って拭いて下さい  
※本体のプラスチックや塗装が変質する場合がありますので、水または中性洗剤以外のものを使用しないで下さい。
- ・ 清掃する前に必ず電源を切り、電源コードをコンセントから抜いて下さい。



◇ 関連商品一覧

コード	商品名	定価	入り数
4000	円錐チップ	¥19,800	5 k g
4001	艶出しボール	¥6,600	2 k g
4005	ブラウンチップ	¥13,200	5 k g
4009	メタルメディア	¥7,150	2 k g
4008	三角チップ	¥12,100	5 k g
4006	ホワイトチップ	¥9,900	3 k g
4002	コンパウンド液	¥4,950	2L
4003	コンパウンド液[徳用]	¥26,400	2L×6本
4010	コンパウンド粉	¥4,400	2 k g
4011	コンパウンド粉[徳用]	¥16,500	10 k g
27000	フタピン	¥1,870	1個
27001	容器トグル	¥2,750	1個
27002	ロックバー	¥11,000	1本
27003	パッチン錠	¥2,750	2個
27004	0リングフタ用[V]	¥1,100	1本
27005	0リング容器用[G]	¥1,100	1本
27006	タイミングベルト[165L]	¥4,500	1本
27010	ゲージ棒	¥2,200	1本
27012	研磨容器	¥35,000	1個
27013	研磨容器フタ	¥30,800	1個
27014	研磨容器・フタセット	¥62,000	1セット
27015	パッチン錠止め金具	¥2,500	2個



- ・ 容器を装着しないで運転しないで下さい。
- ・ 片方の容器だけで運転したり、両方の容器の重量を極端にアンバランスのまま運転しないで下さい。
- ・ ロックバー・ロックネジを装着しないで運転しないで下さい。
- ・ スイッチパネルを指以外のものでも捜査しないで下さい。
- ・ 電源コードの上に物を置いたり、無理に引っ張ったりしないで下さい。

※上記の捜査をすると、機械の故障やケガ・火災の原因になります。

**【製造販売業者】**

医療機器製造販売許可番号 27B3X00129

有限会社リーバンオハラ

大阪府吹田市西御旅町 7-16 TEL : 06-6383-6941 FAX:06-6383-6942

**【修理業者】**

医療機器修理業許可番号 : 27BS300009

有限会社リーバンオハラ

大阪府吹田市西御旅町 7-16 TEL:06-6383-6941 FAX:06-6383-6942